

Vzorky produktů a standardních slitin na vyžádání

Příklad

VNP.8(60)-100(20)-310M10



Druh kotvy Průměr D(Úhel A°) Délka L (C) Slitina/ZávitM

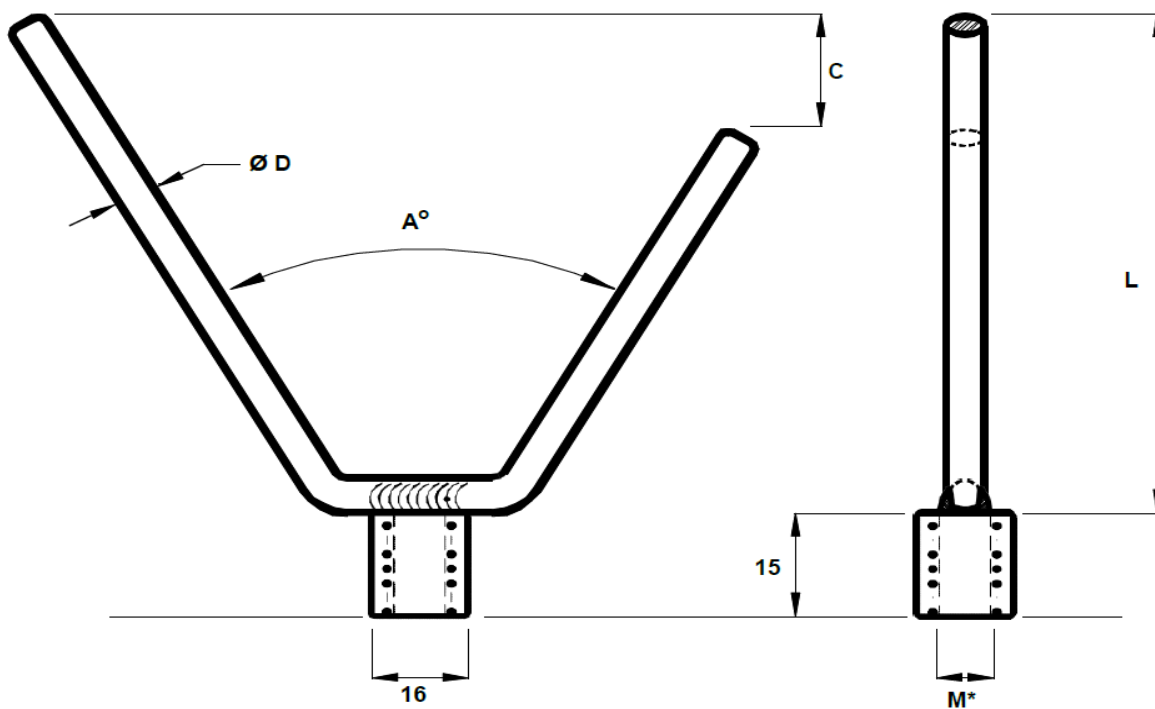
VNP

$D_{max} = 12 \text{ mm}$

$D_{min} = 5 \text{ mm}$

$L_{max} = 500 \text{ mm}$

$L_{min} = 45 \text{ mm}$



TVIKON

Tvikon s.r.o., Dlouhá 705/16, 110 00 Praha 1, www.tvikon.cz, E-mail: tvikon@tvikon.cz, Tel. +420775908330

Tento výkres je majetkem společnosti Tvikon s.r.o. Nedovoleno použití patentovaných vlastností a/nebo kopírování tohoto výkresu je zakázáno.

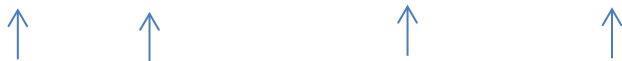
V kotvy s přivařenou maticí

Výkres č. T-15/73

Vzorky produktů a standardních slitin na vyžádání

Příklad

VNM.6(60)-125(10)-310M10



Druh kotvy Průměr D(Úhel A°) Délka L (C) Slitina/ZávitM

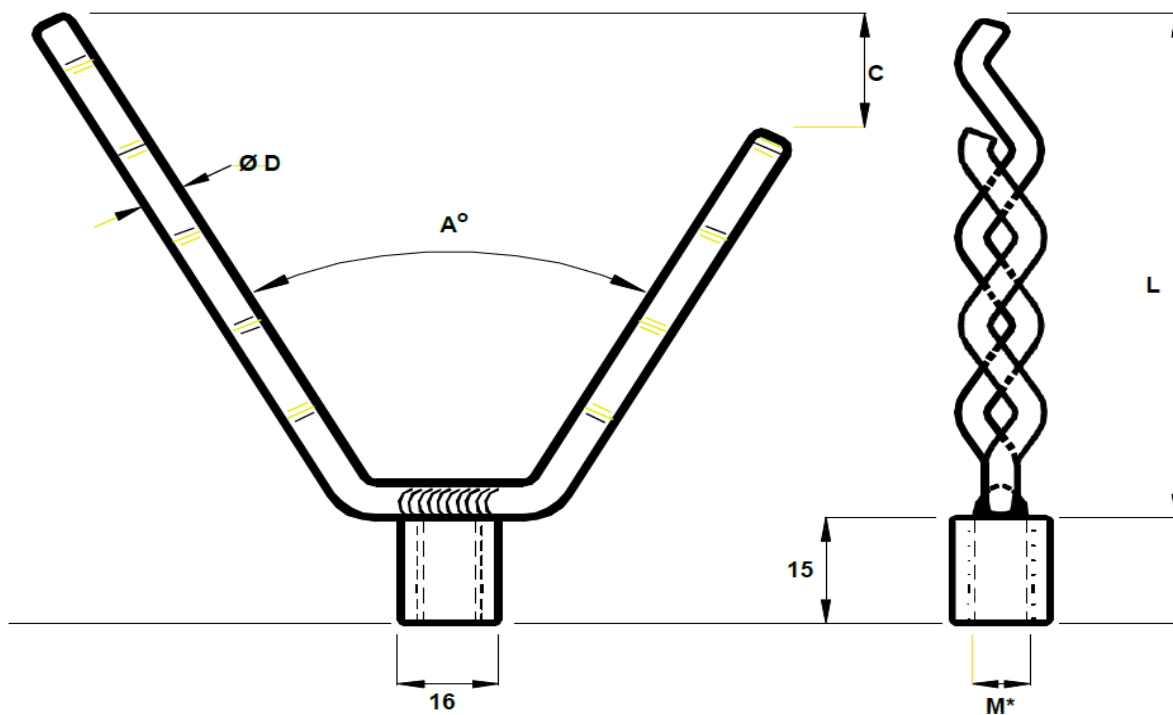
VNM

$D_{max} = 12 \text{ mm}$

$D_{min} = 5 \text{ mm}$

$L_{max} = 500 \text{ mm}$

$L_{min} = 70 \text{ mm}$



TVIKON

Tvikon s.r.o., Dlouhá 705/16, 110 00 Praha 1, www.tvikon.cz, E-mail: tvikon@tvikon.cz, Tel. +420775908330

Tento výkres je majetkem společnosti Tvikon s.r.o. Nedovoleno použití patentovaných vlastností a/nebo kopírování tohoto výkresu je zakázáno.

V kotvy s přivařenou maticí

Výkres č. T-15/74

Vzorky produktů a standardních slitin na vyžádání

Příklad

VNCBH.6(60)-150-310M8



Druh kotvy Průměr D



Délka L



Slitina/ZávitM



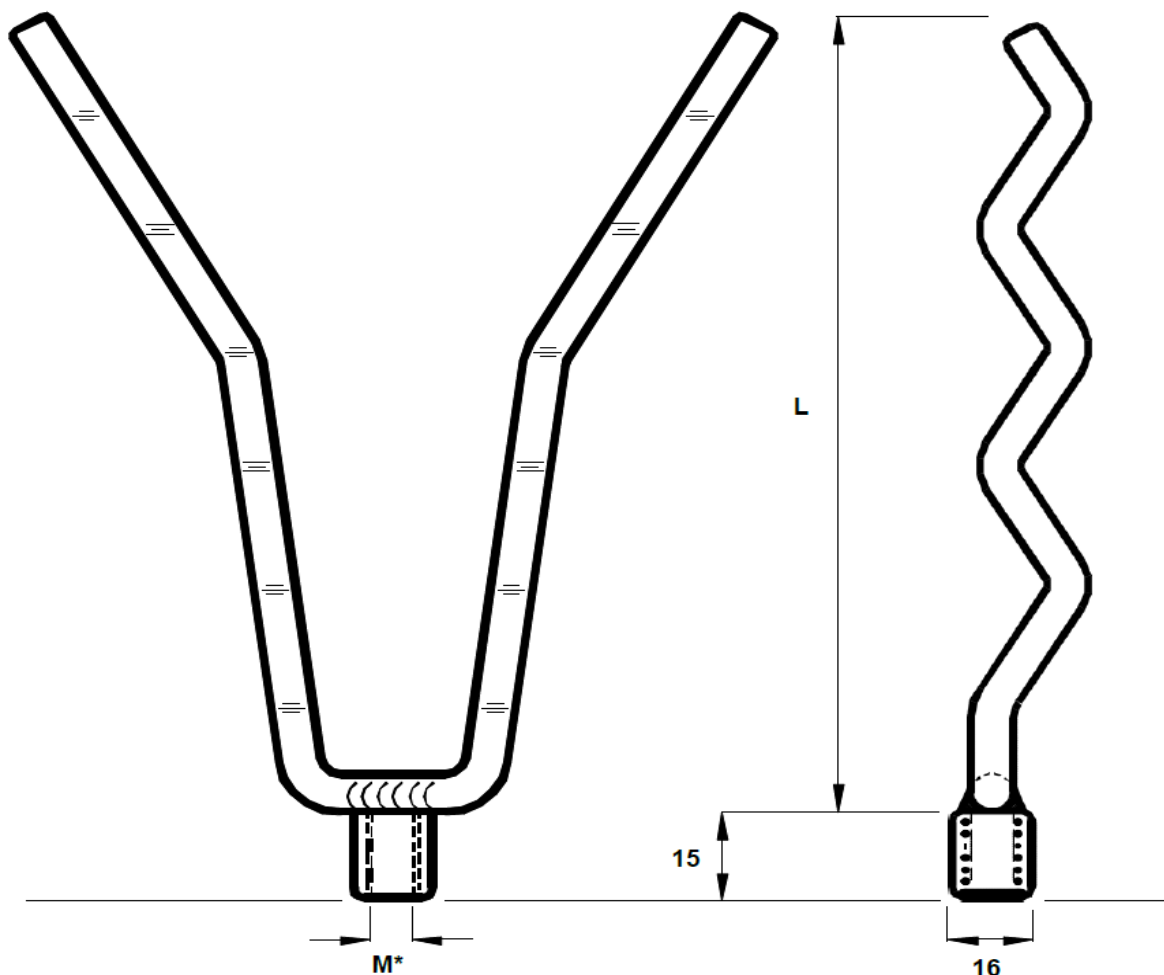
VNCBH

$D_{max} = 12 \text{ mm}$

$D_{min} = 5 \text{ mm}$

$L_{max} = 500 \text{ mm}$

$L_{min} = 80 \text{ mm}$



TVIKON

Tvikon s.r.o., Dlouhá 705/16, 110 00 Praha 1, www.tvikon.cz, E-mail: tvikon@tvikon.cz, Tel. +420775908330

Tento výkres je majetkem společnosti Tvikon s.r.o. Nedovoleno použití patentovaných vlastností a/nebo kopírování tohoto výkresu je zakázáno.

V kotvy s přivařenou maticí

Výkres č. T-15/75

Vzorky produktů a standardních slitin na vyžádání

Příklad

VNCH2.8(60)-150-310M10



Druh kotvy Průměr D

Délka L

Slitina/ZávitM

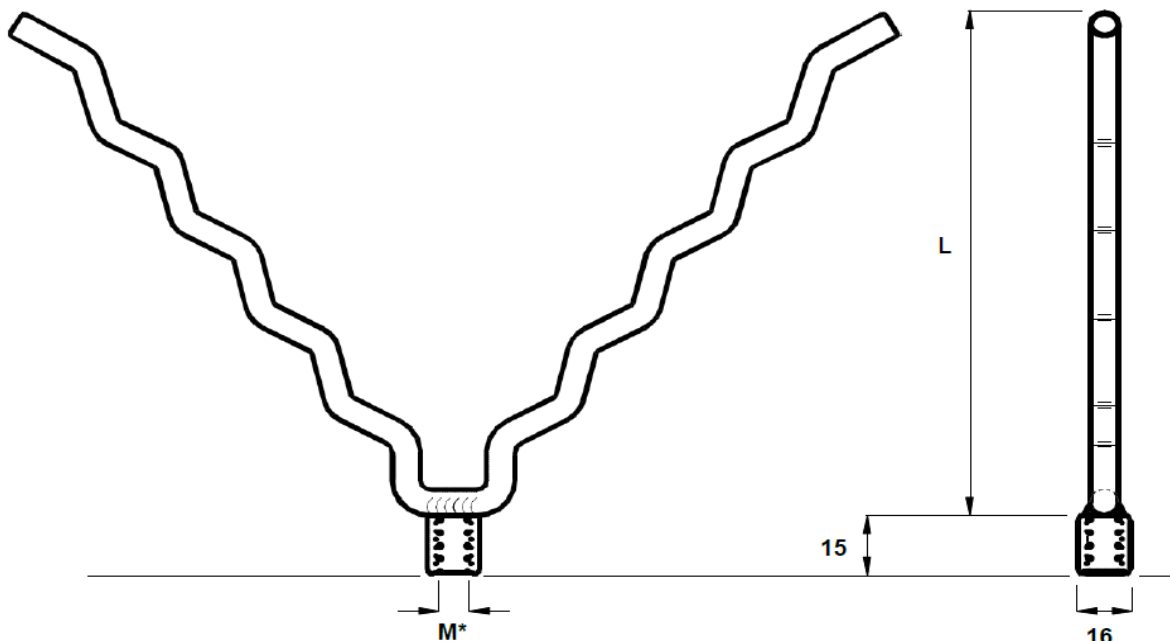
VNCH2

$D_{max} = 12 \text{ mm}$

$D_{min} = 5 \text{ mm}$

$L_{max} = 500 \text{ mm}$

$L_{min} = 70 \text{ mm}$



TVIKON

Tvikon s.r.o., Dlouhá 705/16, 110 00 Praha 1, www.tvikon.cz, E-mail: tvikon@tvikon.cz, Tel. +420775908330

Tento výkres je majetkem společnosti Tvikon s.r.o. Nedovolené použití patentovaných vlastností a/nebo kopírování tohoto výkresu je zakázáno.

V kotvy s přivařenou maticí

Výkres č. T-15/76

Vzorky produktů a standardních slitin na vyžádání

Příklad

VNCH3.8(60)-150-310M10



Druh kotvy Průměr D

Délka L

Slitina/ZávitM

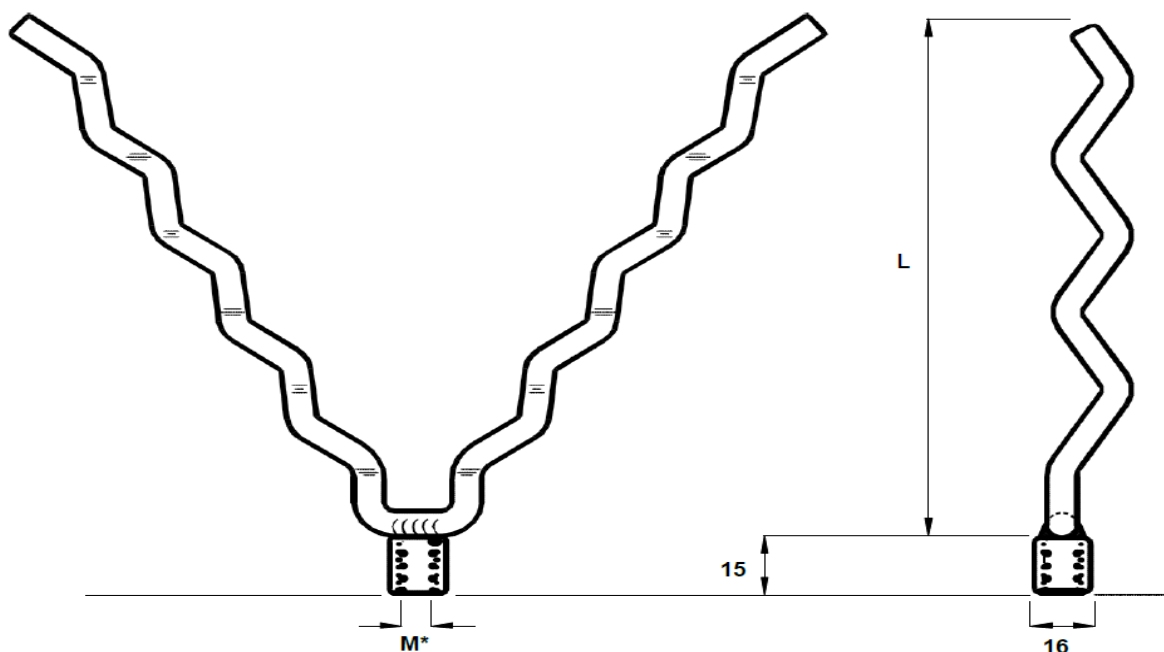
VNCH3

$D_{max} = 12 \text{ mm}$

$D_{min} = 5 \text{ mm}$

$L_{max} = 500 \text{ mm}$

$L_{min} = 70 \text{ mm}$



TVIKON

Tvikon s.r.o., Dlouhá 705/16, 110 00 Praha 1, www.tvikon.cz, E-mail: tvikon@tvikon.cz, Tel. +420775908330

Tento výkres je majetkem společnosti Tvikon s.r.o. Nedovolené použití patentovaných vlastností a/nebo kopírování tohoto výkresu je zakázáno.

V kotvy s přivařenou maticí

Výkres č. T-15/77