

Vzorky produktů a standardních slitin na vyžádání				
Příklad				
TWA. 6 - 250(100) - 310				
↑	↑	↑	↑	↑
Druh kotvy	Průměr	Délka L	Izolace(s)	Slitina
<p> $D_5 - T = 13 \text{ mm}$ $D_6 - T = 13 \text{ mm}$ $D_8 - T = 13 (20) \text{ mm}$, když je $T = 20$ přesná specifikace TWA.8 B - 125 (050) - 310 $D_{10} - T = 15 \text{ mm}$ $D_{12} - T = 20 \text{ mm}$ </p>				
<p>TWA</p> <p> $D_{\max} = 12 \text{ mm}$ $D_{\min} = 5 \text{ mm}$ Úhel $\alpha^\circ - 60^\circ$ $L_{\max} = 350 \text{ mm}$ $L_{\min} = 50 \text{ mm}$ </p>				
Tvikon s.r.o., Dlouhá 705/16, 110 00 Praha 1, www.tvikon.cz, E-mail: tvikon@tvikon.cz, Tel. +420775908330			Tento výkres je majetkem společnosti Tvikon s.r.o. Nedovoleno použití patentovaných vlastností a/nebo kopírování tohoto výkresu je zakázáno.	
			TW Kotvy	
			Výkres č. T-15/25	

Vzorky produktů a standardních slitin na vyžádání				
Příklad				
<p>TWU. 8 - 100(20) - 310</p> <p>↑ ↑ ↑ ↑</p> <p>Druh kotvy Průměr Délka L Izolace(s) Slitina</p>				
<p>TWU</p> <p>D_{max} = 12 mm D_{min} = 5 mm</p> <p>Úhel α° - 60° L_{max} = 350 mm L_{min} = 70 mm</p>				

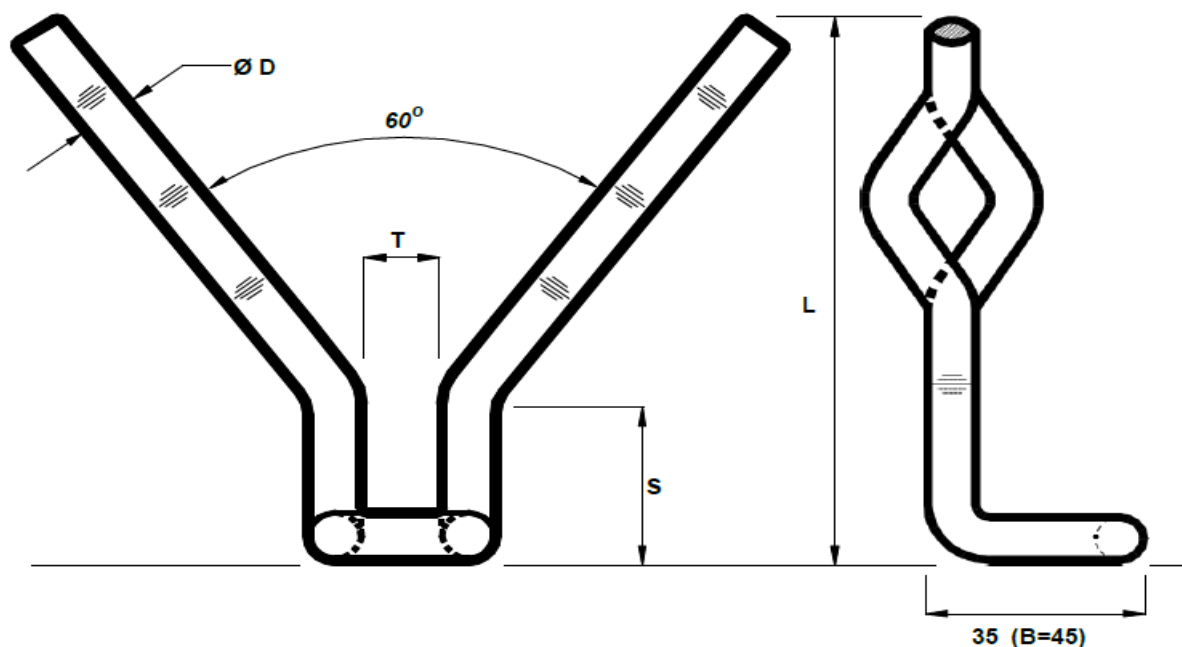
D₅ - T = 13 mm

D₆ - T = 13 mm

D₈ - T = 13 (20) mm, když je T = 20 přesná specifikace TWA.8 B - 125 (050) - 310

D₁₀ - T = 15 mm

D₁₂ - T = 20 mm



TVIKON

Tvikon s.r.o., Dlouhá 705/16, 110 00 Praha 1, www.tvikon.cz, E-mail: tvikon@tvikon.cz, Tel. +420775908330

Tento výkres je majetkem společnosti Tvikon s.r.o. Nedovoleno použití patentovaných vlastností a/nebo kopírování tohoto výkresu je zakázáno.

TW Kotvy

Výkres č. T-15/26

Vzorky produktů a standardních slitin na vyžádání		<h2 style="text-align: center;">TWM</h2> <p style="text-align: center;">D_{max} = 12 mm D_{min} = 5 mm</p> <p style="text-align: center;">Úhel α° - 60° L_{max} = 350 mm L_{min} = 80 mm</p>
Příklad		
<p style="font-size: 24px; font-weight: bold;">TWM. 6 - 250(125) - 310</p> <div style="display: flex; justify-content: space-around; align-items: center; margin-top: 10px;"> <div style="text-align: center;">↑ Druh kotvy</div> <div style="text-align: center;">↑ Průměr</div> <div style="text-align: center;">↑ Délka L</div> <div style="text-align: center;">↑ Izolace(s)</div> <div style="text-align: center;">↑ Slitina</div> </div>		
<p>D₅ - T = 13 mm D₆ - T = 13 mm D₈ - T = 13 (20) mm, když je T = 20 přesná specifikace TWA.8 B - 125 (050) - 310 D₁₀ - T = 15 mm D₁₂ - T = 20 mm</p>		
<h1 style="color: red; font-weight: bold; letter-spacing: 5px;">TVIKON</h1>		<p>Tento výkres je majetkem společnosti Tvikon s.r.o. Nedovoleno použití patentovaných vlastností a/nebo kopírování tohoto výkresu je zakázáno.</p>
<p>Tvikon s.r.o., Dlouhá 705/16, 110 00 Praha 1, www.tvikon.cz, E-mail: tvikon@tvikon.cz, Tel. +420775908330</p>		<p style="font-size: 18px; font-weight: bold;">TW Kotvy</p> <p>Výkres č. T-15/27</p>

Vzorky produktů a standardních slitin na vyžádání				
Příklad				
<p>TWS. 10 - 350(125) - 310</p> <p style="text-align: center;"> ↑ ↑ ↑ ↑ </p> <p style="text-align: center;"> Druh kotvy Průměr Délka L Izolace(s) Slitina </p>				
<p>TWS</p> <p>D_{max} = 12 mm D_{min} = 5 mm</p> <p>Úhel α° - 60° L_{max} = 350 mm L_{min} = 80 mm</p>				
<p>D₅ - T = 13 mm D₆ - T = 13 mm D₈ - T = 13 (20) mm, když je T = 20 přesná specifikace TWA.8 B - 125 (050) - 310 D₁₀ - T = 15 mm D₁₂ - T = 20 mm</p>				
			<p>Tento výkres je majetkem společnosti Tvikon s.r.o. Nedovoleno použití patentovaných vlastností a/nebo kopírování tohoto výkresu je zakázáno.</p>	
<p>Tvikon s.r.o., Dlouhá 705/16, 110 00 Praha 1, www.tvikon.cz, E-mail: tvikon@tvikon.cz, Tel. +420775908330</p>			<p>TW Kotvy</p> <p>Výkres č. T-15/28</p>	

