

Vzorky produktů a standardních slitin na vyžádání			
Příklad			
<p>RIPH. 10 - 150(30) - 310</p> <p style="text-align: center;"> ↑ ↑ ↑ ↑ </p>			
Druh kotvy	Průměr	Délka L (Head H)	Slitina

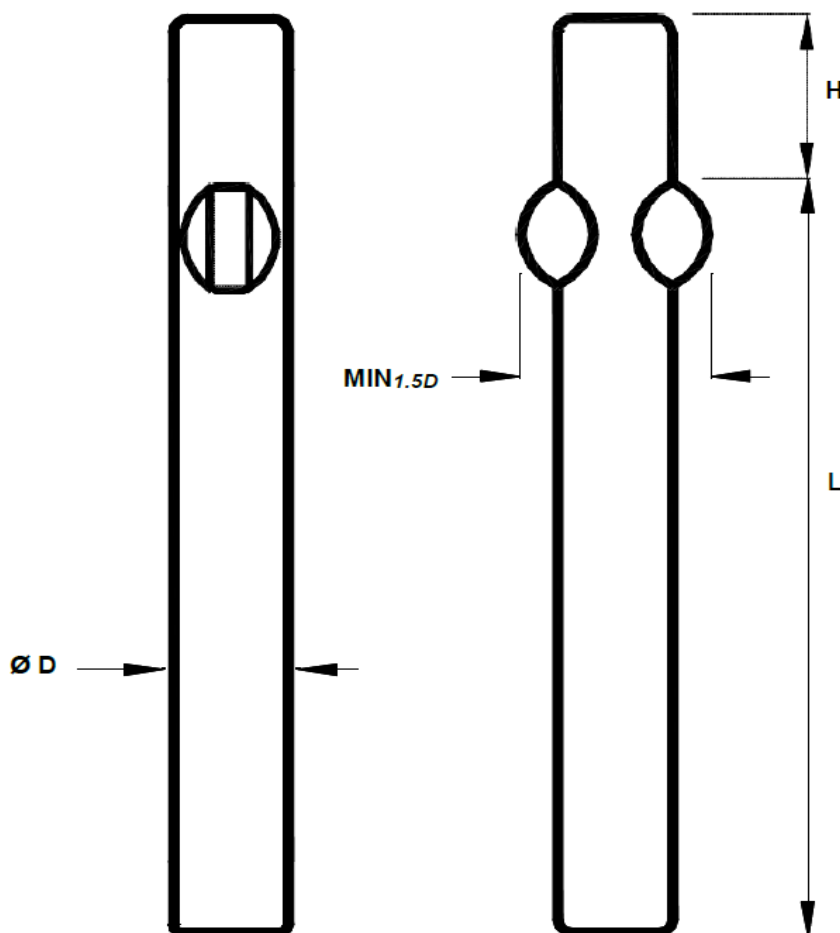
RIPH

D_{max} = 12 mm

D_{min} = 5 mm

L_{max} = 350 mm

L_{min} = 30 mm



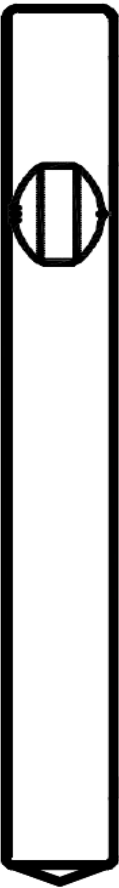
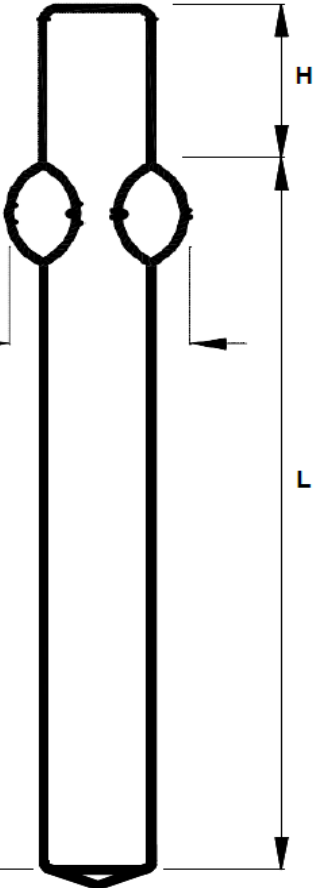


TVIKON

Tvikon s.r.o., Dlouhá 705/16, 110 00 Praha 1, www.tvikon.cz, E-mail: tvikon@tvikon.cz, Tel. +420775908330

Tento výkres je majetkem společnosti Tvikon s.r.o. Nedovolené použití patentovaných vlastností a/nebo kopírování tohoto výkresu je zakázáno.

R-PIN Systém

Výkres č. T-15/41

Vzorky produktů a standardních slitin na vyžádání			
Příklad			
<p>RIPS. 10 - 60(20) - 310</p> <p style="text-align: center;"> ↑ ↑ ↑ ↑ </p>			
Druh kotvy	Průměr	Délka L (Head H)	Slitina
<p>RIPS</p> <p>D_{max} = 12 mm D_{min} = 5 mm</p> <p>L_{max} = 350 mm L_{min} = 30 mm</p>			
<p>Diameters of stud with respect to thread size.</p> <p>D 5.25 = M6 D 7.12 = M8 D 8.90 = M10 D 10.76 = M12</p> <div style="display: flex; justify-content: space-around; align-items: center;"> <div style="text-align: center;">  <p>Ø D</p> </div> <div style="text-align: center;">  <p>H</p> <p>L</p> <p>MIN 1.5D</p> </div> </div> <div style="margin-top: 20px;">  <p>Ferrule FER-xxx</p> </div> <p style="text-align: center;">Tyto kotvy jsou vhodné pouze pro svorníkové svařování</p>			
		<p>Tento výkres je majetkem společnosti Tvikon s.r.o. Nedovolené použití patentovaných vlastností a/nebo kopírování tohoto výkresu je zakázáno.</p>	
<p>Tvikon s.r.o., Dlouhá 705/16, 110 00 Praha 1, www.tvikon.cz, E-mail: tvikon@tvikon.cz, Tel. +420775908330</p>		<p>R-PIN Systém</p> <p>Výkres č. T-15/42</p>	

Vzorky produktů a standardních slitin na vyžádání			
Příklad			
RIPT. 10 - 120(20) - 310			
↑	↑	↑	↑
Druh kotvy	Průměr	Délka L (Head H)	Slitina

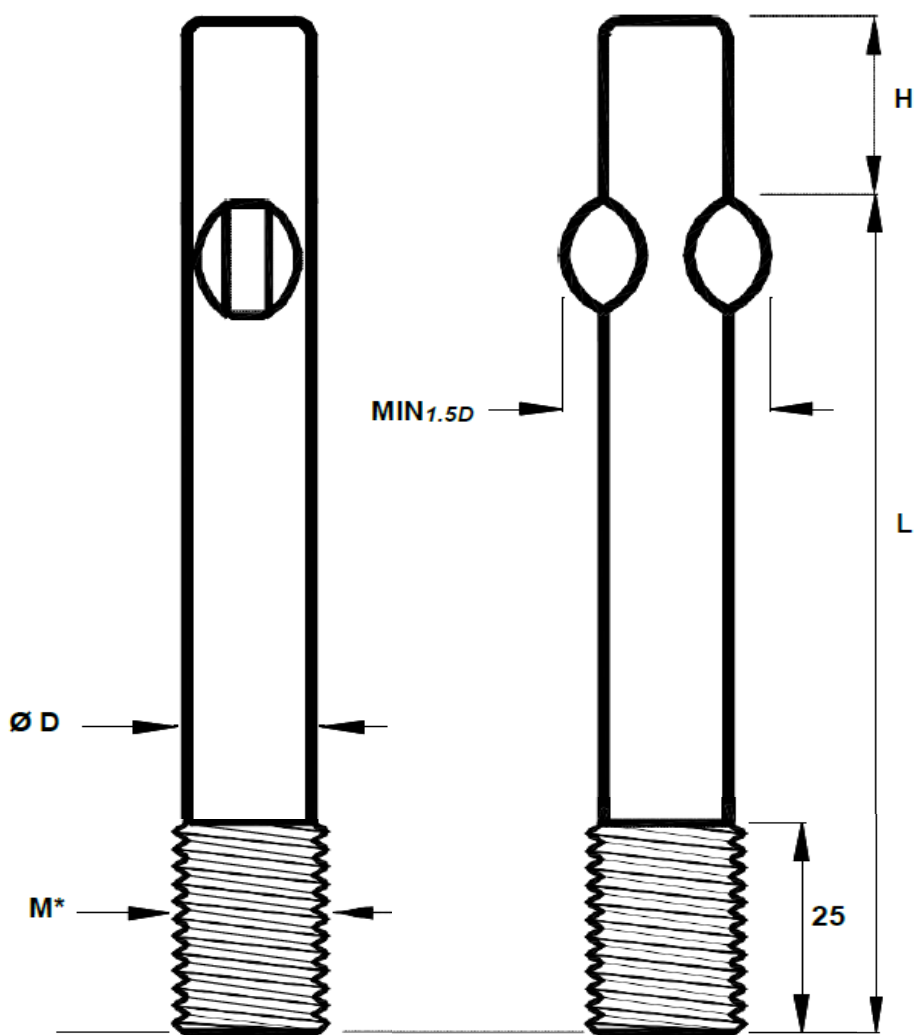
RIPT

D_{max} = 12 mm

D_{min} = 5 mm

L_{max} = 350 mm

L_{min} = 50 mm



Tyto kotvy jsou fixovány šroubením

TVIKON

Tvikon s.r.o., Dlouhá 705/16, 110 00 Praha 1, www.tvikon.cz, E-mail: tvikon@tvikon.cz, Tel. +420775908330

Tento výkres je majetkem společnosti Tvikon s.r.o. Nedovoleno použití patentovaných vlastností a/nebo kopírování tohoto výkresu je zakázáno.

R-PIN Systém

Výkres č. T-15/43

Vzorky produktů a standardních slitin na vyžádání			
Příklad			
RTPH. 10 - 125(30) - 310			
↑	↑	↑	↑
Druh kotvy	Průměr	Délka L (Head H)	Slitina

RTPH

D_{max} = 12 mm

D_{min} = 5 mm

L_{max} = 350 mm

L_{min} = 50 mm

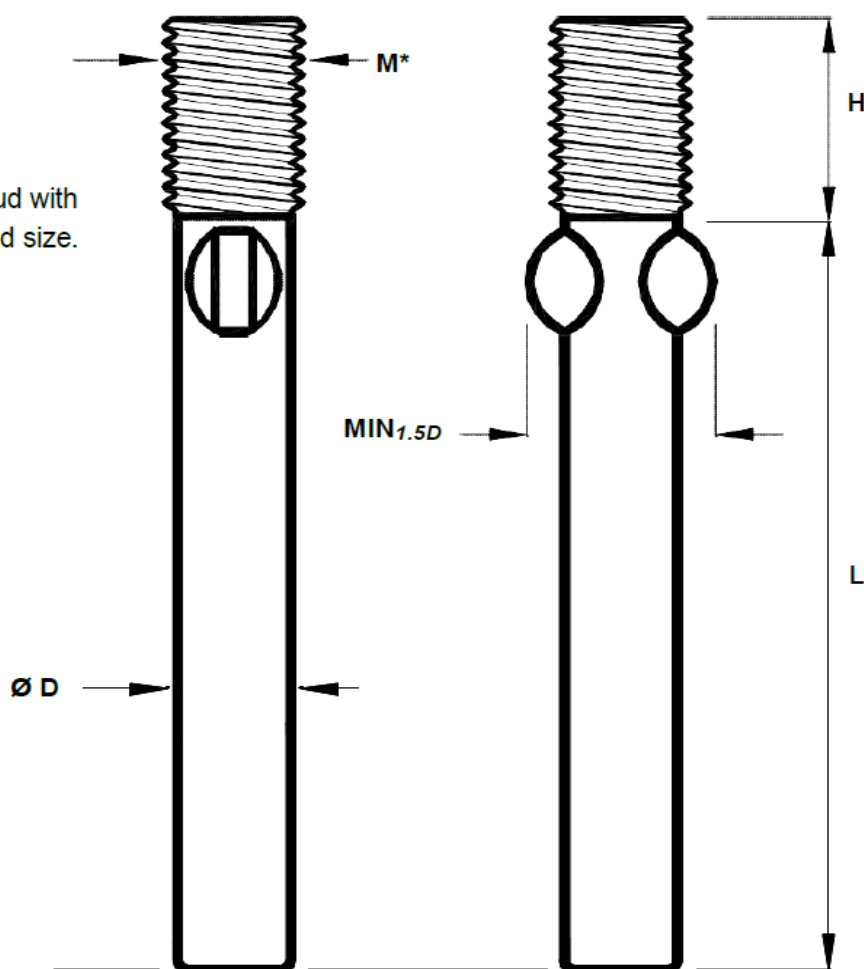
Diameters of stud with respect to thread size.

D 5.25 = M6

D 7.12 = M8

D 8.90 = M10

D 10.76 = M12



TVIKON

Tvikon s.r.o., Dlouhá 705/16, 110 00 Praha 1, www.tvikon.cz, E-mail: tvikon@tvikon.cz, Tel. +420775908330

Tento výkres je majetkem společnosti Tvikon s.r.o. Nedovolené použití patentovaných vlastností a/nebo kopírování tohoto výkresu je zakázáno.

R-PIN Systém

Výkres č. T-15/44

Vzorky produktů a standardních slitin na vyžádání			
Příklad			
RTPS. 12 - 150(30) - 330			
↑	↑	↑	↑
Druh kotvy	Průměr	Délka L (Head H)	Slitina

RTPS

D_{max} = 12 mm

D_{min} = 5 mm

L_{max} = 350 mm

L_{min} = 50 mm

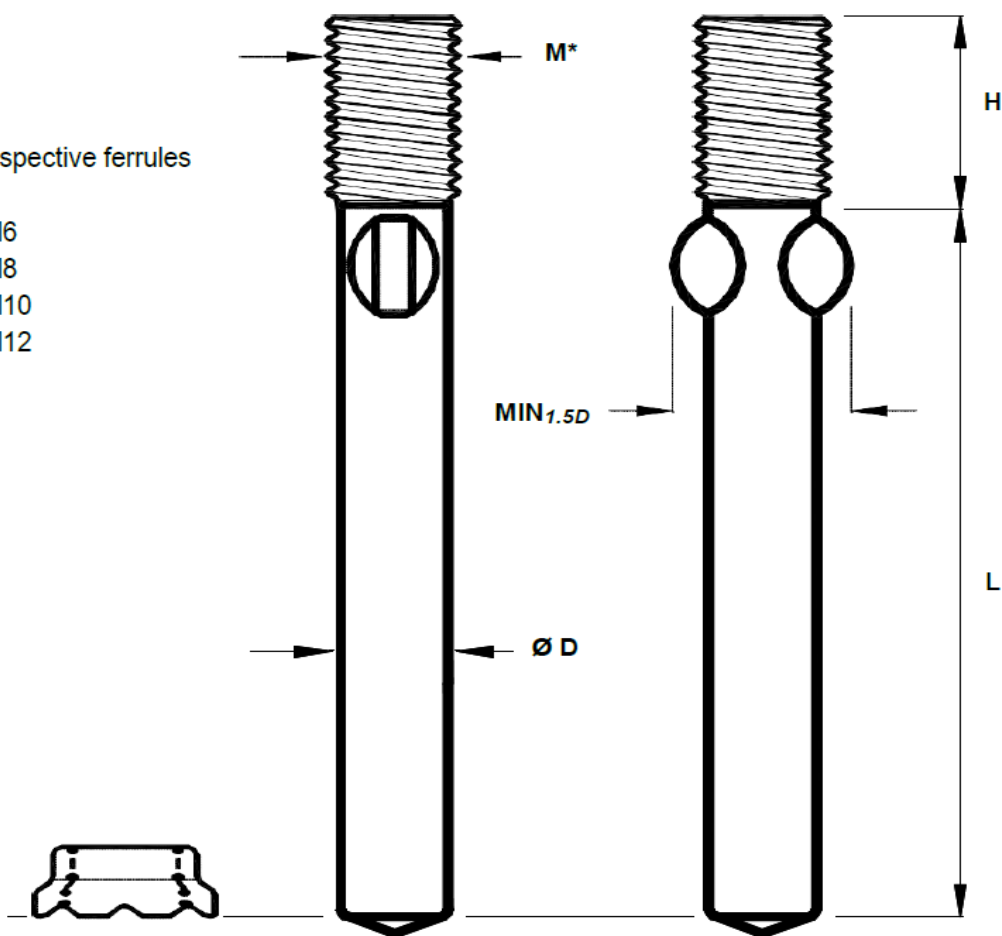
Use the respective ferrules

D 5.25 = M6

D 7.12 = M8

D 8.90 = M10

D10.76 = M12



Ferrule FER-xxx

Tyto kotvy jsou vhodné pouze pro svorníkové svařování

TVIKON

Tvikon s.r.o., Dlouhá 705/16, 110 00 Praha 1, www.tvikon.cz, E-mail: tvikon@tvikon.cz, Tel. +420775908330

Tento výkres je majetkem společnosti Tvikon s.r.o. Nedovolené použití patentovaných vlastností a/nebo kopírování tohoto výkresu je zakázáno.

R-PIN Systém

Výkres č. T-15/45

Vzorky produktů a standardních slitin na vyžádání			
Příklad			
RTPT. 12 - 100(30) - 330			
↑	↑	↑	↑
Druh kotvy	Průměr	Délka L (Head H)	Slitina

RTPT

D_{max} = 12 mm

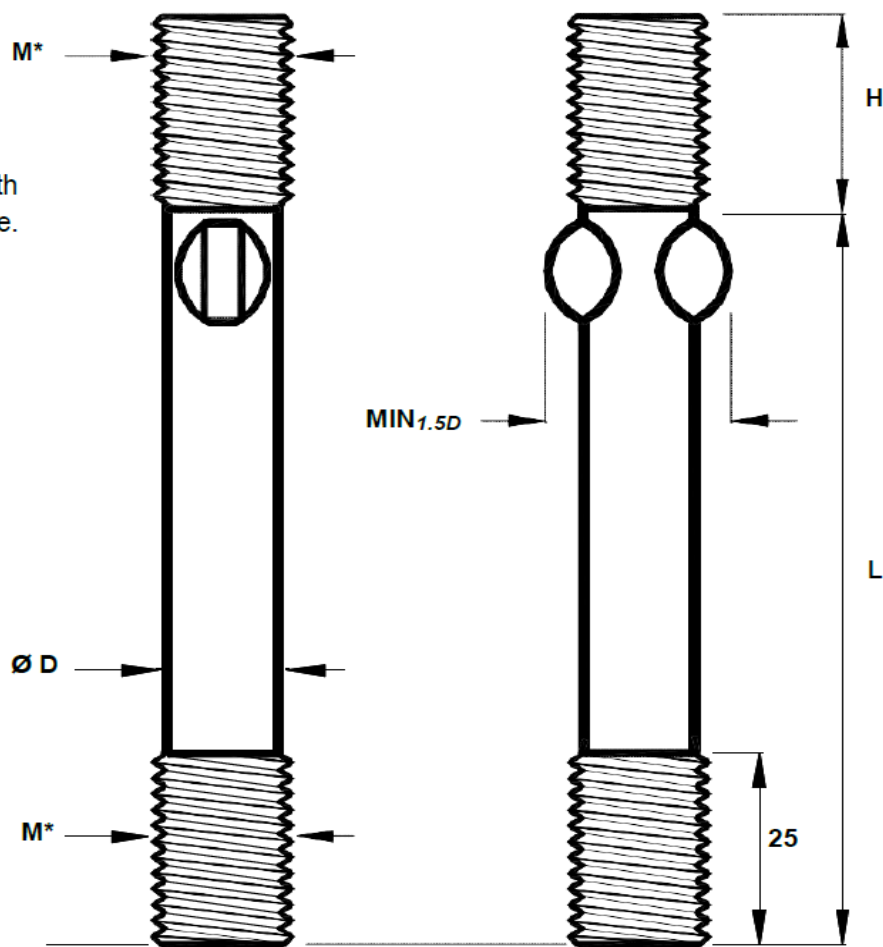
D_{min} = 5 mm

L_{max} = 350 mm

L_{min} = 50 mm

Diameters of stud with respect to thread size.

- D 5.25 = M6
- D 7.12 = M8
- D 8.90 = M10
- D 10.76 = M12



Tyto kotvy jsou fixovány šroubením

TVIKON

Tvikon s.r.o., Dlouhá 705/16, 110 00 Praha 1, www.tvikon.cz, E-mail: tvikon@tvikon.cz, Tel. +420775908330

Tento výkres je majetkem společnosti Tvikon s.r.o. Nedovolené použití patentovaných vlastností a/nebo kopírování tohoto výkresu je zakázáno.

R-PIN Systém

Výkres č. T-15/46

Vzorky produktů a standardních slitin na vyžádání			
Příklad			
STSR. 50 - 010(3.0) - 310			
↑	↑	↑	↑
Druh kotvy	Dia/Square(H)	Thread M / Thick (S)	Slitina

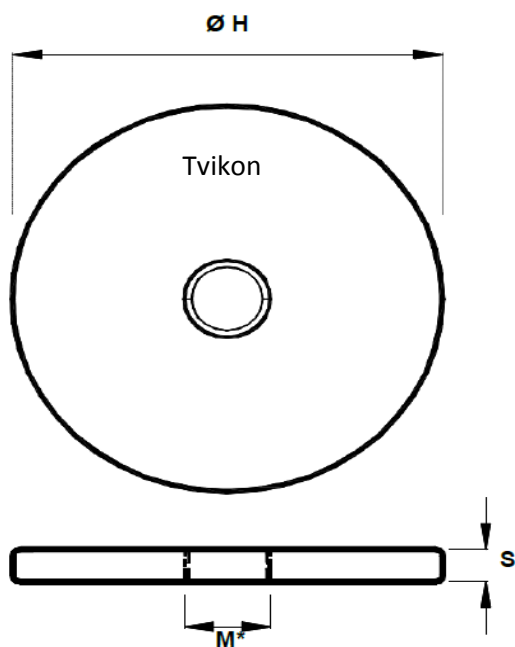
STRN/STRS

H_{max} = 90 mm

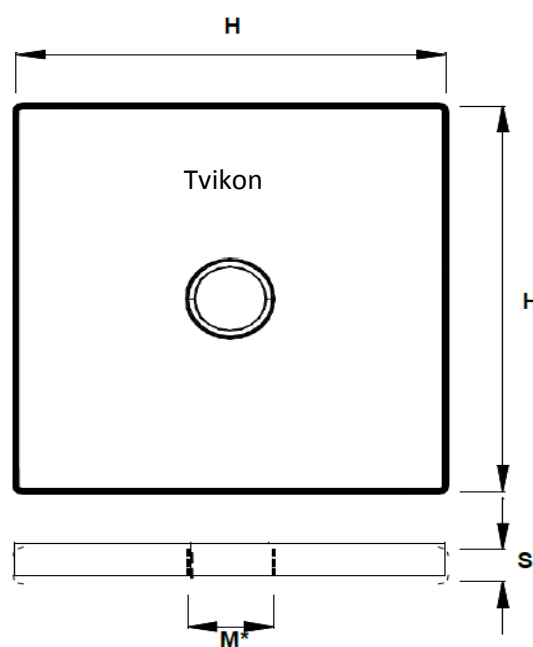
H_{min} = 25 mm

S_{max} = 3.0 mm

S_{min} = 1.0 mm



STRN



STRS

TVIKON

Tvikon s.r.o., Dlouhá 705/16, 110 00 Praha 1, www.tvikon.cz, E-mail: tvikon@tvikon.cz, Tel. +420775908330

Tento výkres je majetkem společnosti Tvikon s.r.o. Nedovoleno použití patentovaných vlastností a/nebo kopírování tohoto výkresu je zakázáno.

R-PIN Systém

Výkres č. T-15/47

Vzorky produktů a standardních slitin na vyžádání			
Příklad			
SSRN. 60 - 010(2.0) - 310			
↑	↑	↑	↑
Druh kotvy	Dia/Square(H)	Thread M / Thick (S)	Slitina

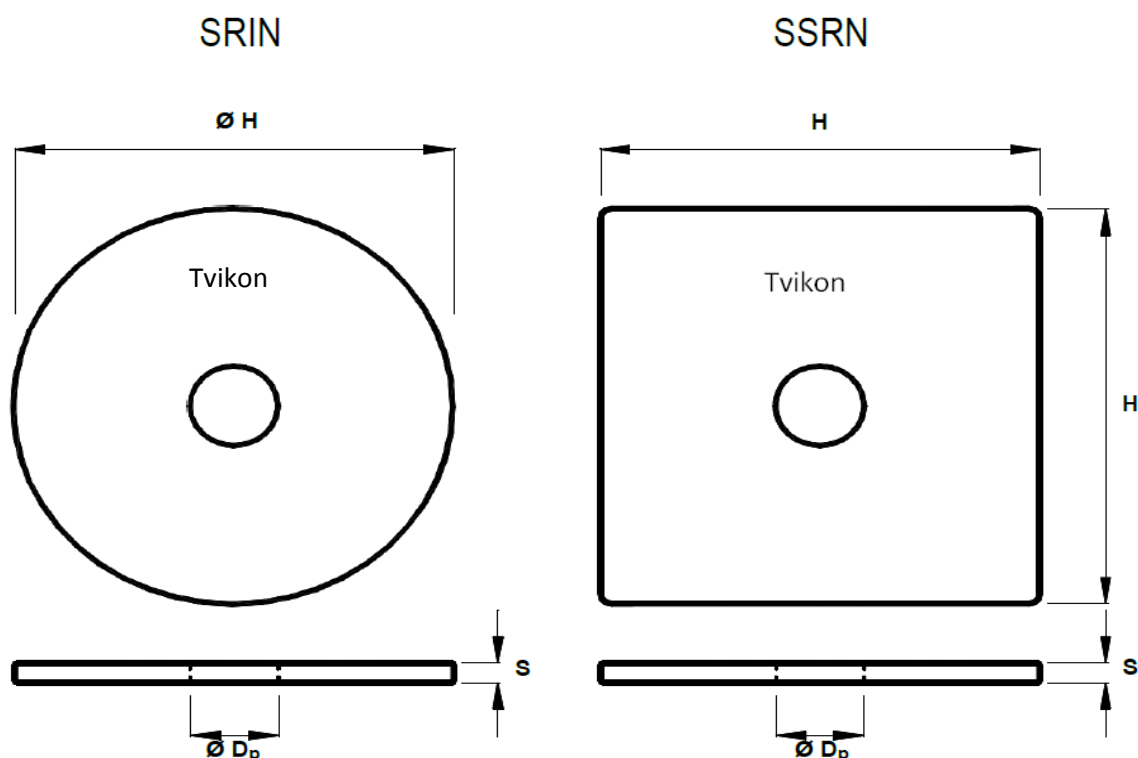
SRIN/SSRN

H_{max} = 90 mm

H_{min} = 25 mm

S_{max} = 3.0 mm

S_{min} = 1.0 mm



DŮLEŽITÉ !!! Ø DP = Pin nebo Závít Průměr + 0,5 mm
 Vždy specifikovat PIN (Ø D) nebo Závít (M) Průměr v produktovém kódu

TVIKON

Tvikon s.r.o., Dlouhá 705/16, 110 00 Praha 1, www.tvikon.cz, E-mail: tvikon@tvikon.cz, Tel. +420775908330

Tento výkres je majetkem společnosti Tvikon s.r.o. Nedovolené použití patentovaných vlastností a/nebo kopírování tohoto výkresu je zakázáno.

R-PIN Systém

Výkres č. T-15/48