

Vzorky produktů a standardních slitin na vyžádání		<h1>HBH</h1> <p>$D_{max} = 14 \text{ mm}$ $D_{min} = 10 \text{ mm}$</p> <p>$L_{max} = 800 \text{ mm}$ $L_{min} = 160 \text{ mm}$</p>
<p>Příklad</p> <p>HBH. 16 - 360 - 310</p> <p>↑ ↑ ↑ ↑</p> <p>Druh kotvy Průměr Délka L (c) Slitina</p>		
<p>D10 - B=40 mm D12 - B=40 mm D16 - B=50 mm D18 - B=50 mm</p>		
		<p>Tento výkres je majetkem společnosti Tvikon s.r.o. Nedovoleno použití patentovaných vlastností a/nebo kopírování tohoto výkresu je zakázáno.</p>
<p>Tvikon s.r.o., Dlouhá 705/16, 110 00 Praha 1, www.tvikon.cz, E-mail: tvikon@tvikon.cz, Tel. +420775908330</p>		<p>HB Kotvy</p> <p>Výkres č. T-15/15</p>

Vzorky produktů a standardních slitin na vyžádání			
Příklad			
HBR. 12 - 350 - 330			
↑	↑	↑	↑
Druh kotvy	Průměr	Délka L (c)	Slitina

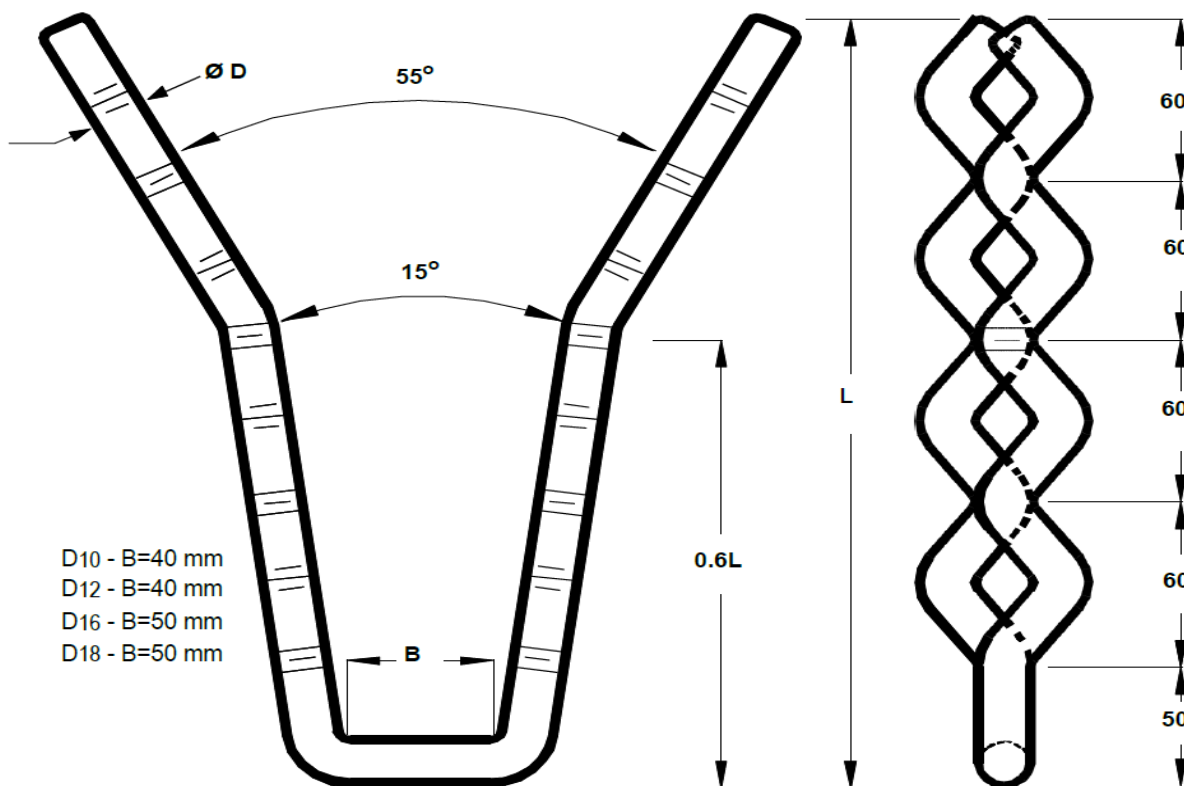
HBR

$D_{max} = 14 \text{ mm}$

$D_{min} = 10 \text{ mm}$

$L_{max} = 800 \text{ mm}$

$L_{min} = 160 \text{ mm}$



TVIKON

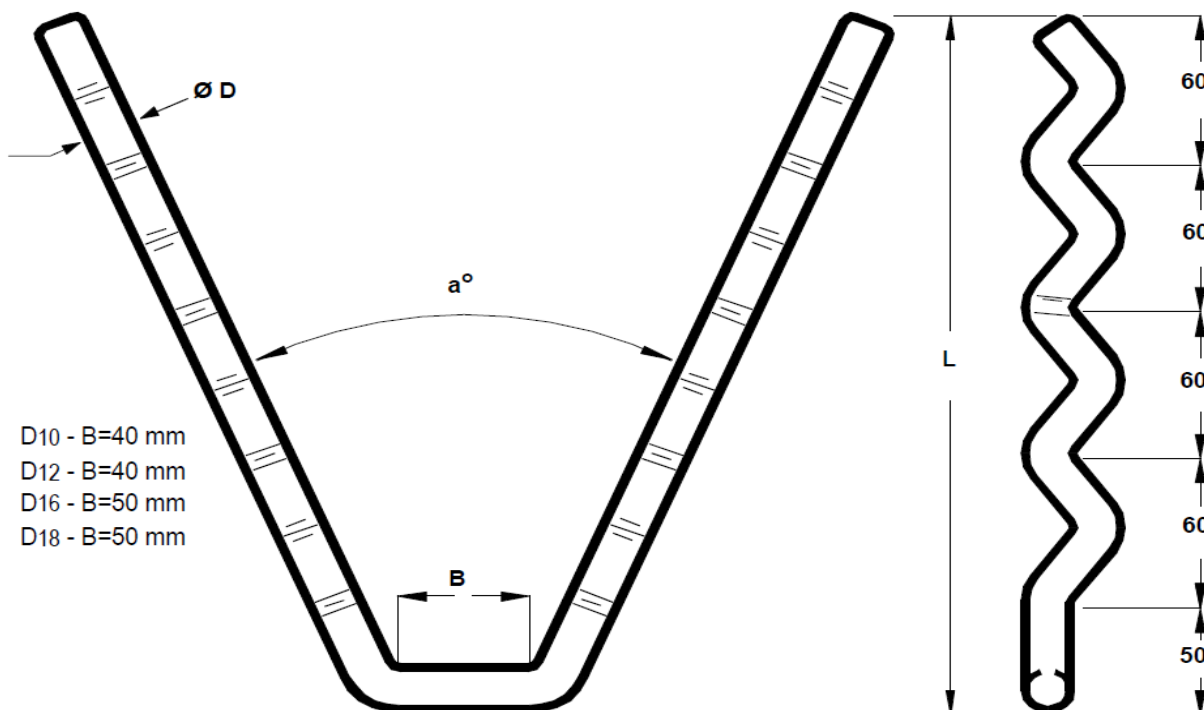
Tvikon s.r.o., Dlouhá 705/16, 110 00 Praha 1, www.tvikon.cz, E-mail: tvikon@tvikon.cz, Tel. +420775908330

Tento výkres je majetkem společnosti Tvikon s.r.o. Nedovoleno použití patentovaných vlastností a/nebo kopírování tohoto výkresu je zakázáno.

HB Kotvy

Výkres č. T-15/16

Vzorky produktů a standardních slitin na vyžádání				<h1>HBV</h1> <p>D_{max} = 14 mm D_{min} = 10 mm</p> <p>L_{max} = 800 mm L_{min} = 160 mm</p>
Příklad				
HBV. 12 (50) - 350 - 310				
↑	↑	↑	↑	
Druh kotvy	Průměr (Úhel)	Délka L (c)	Slitina	



TVIKON

Tvikon s.r.o., Dlouhá 705/16, 110 00 Praha 1, www.tvikon.cz, E-mail: tvikon@tvikon.cz, Tel. +420775908330

Tento výkres je majetkem společnosti Tvikon s.r.o. Nedovoleno použití patentovaných vlastností a/nebo kopírování tohoto výkresu je zakázáno.

HB Kotvy

Výkres č. T-15/17