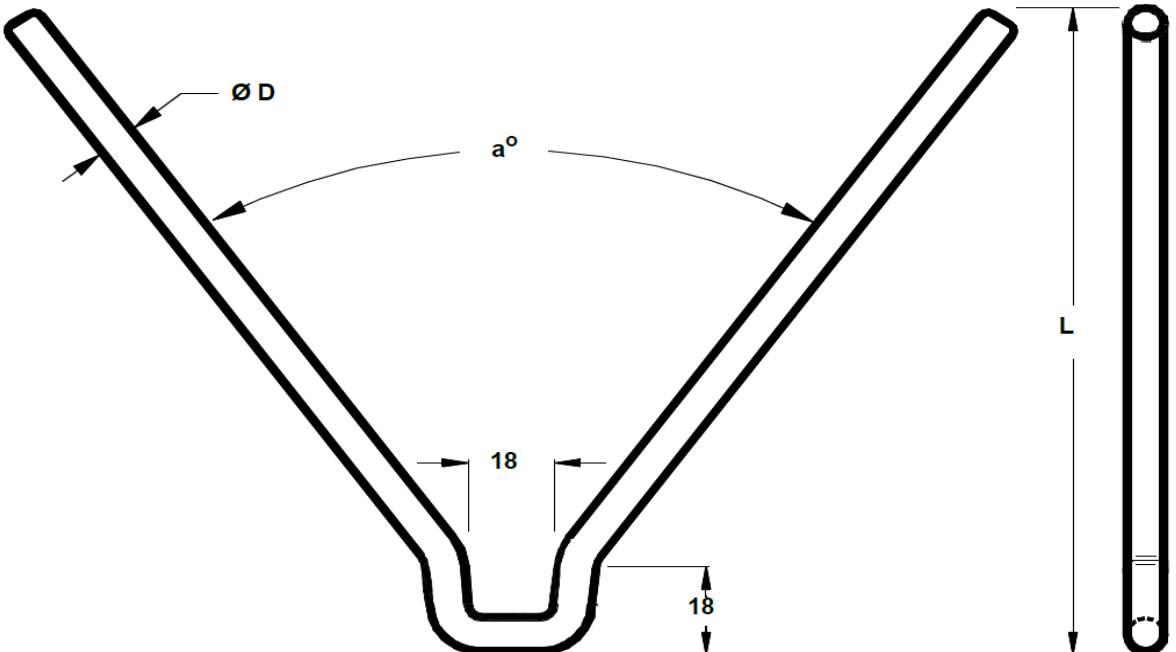

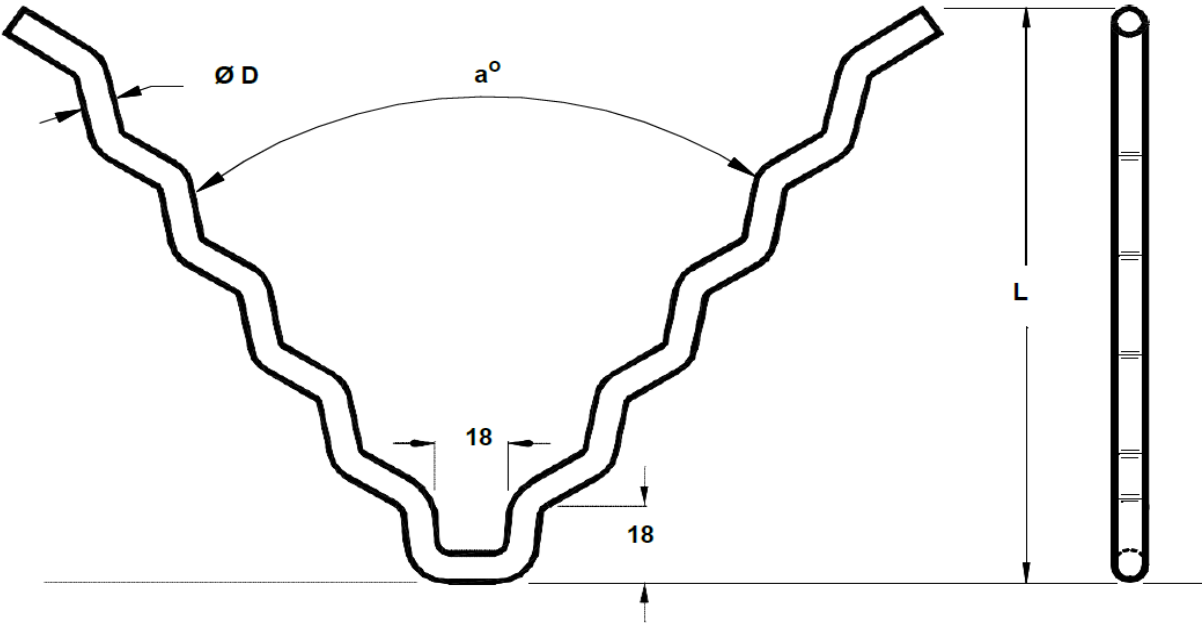


Vzorky produktů a standardních slitin na vyžádání		CH1	
Příklad			$D_{max} = 12 \text{ mm}$ $D_{min} = 5 \text{ mm}$ $L_{max} = 350 \text{ mm}$ $L_{min} = 30 \text{ mm}$
CH1. 6 (60) - 325 - 330			
↑	↑	↑	↑
Druh kotvy	Průměr (Úhel)	Délka L (c)	Slitina
			
		Tento výkres je majetkem společnosti Tvikon s.r.o. Nedovolené použití patentovaných vlastností a/nebo kopírování tohoto výkresu je zakázáno.	CH kotvy Výkres č. T-15/18
Tvikon s.r.o., Dlouhá 705/16, 110 00 Praha 1, www.tvikon.cz, E-mail: tvikon@tvikon.cz, Tel. +420775908330			

Vzorky produktů a standardních slitin na vyžádání		CH2		
Příklad				
CH2. 6 (60) - 325 - 310		D _{max} = 12 mm D _{min} = 5 mm		
↑ Druh kotvy	↑ Průměr (Úhel)	↑ Délka L (c)	↑ Slitina	L _{max} = 350 mm L _{min} = 70 mm
				
TVIKON		Tento výkres je majetkem společnosti Tvikon s.r.o. Nedovolené použití patentovaných vlastností a/nebo kopírování tohoto výkresu je zakázáno.		CH kotvy
Tvikon s.r.o., Dlouhá 705/16, 110 00 Praha 1, www.tvikon.cz, E-mail: tvikon@tvikon.cz, Tel. +420775908330				Výkres č. T-15/19

Vzorky produktů a standardních slitin na vyžádání

Příklad

CH3. 6 (60) - 325 - 310

↑
↑
↑
↑
 Druh kotvy Průměr (Úhel) Délka L (c) Slitina

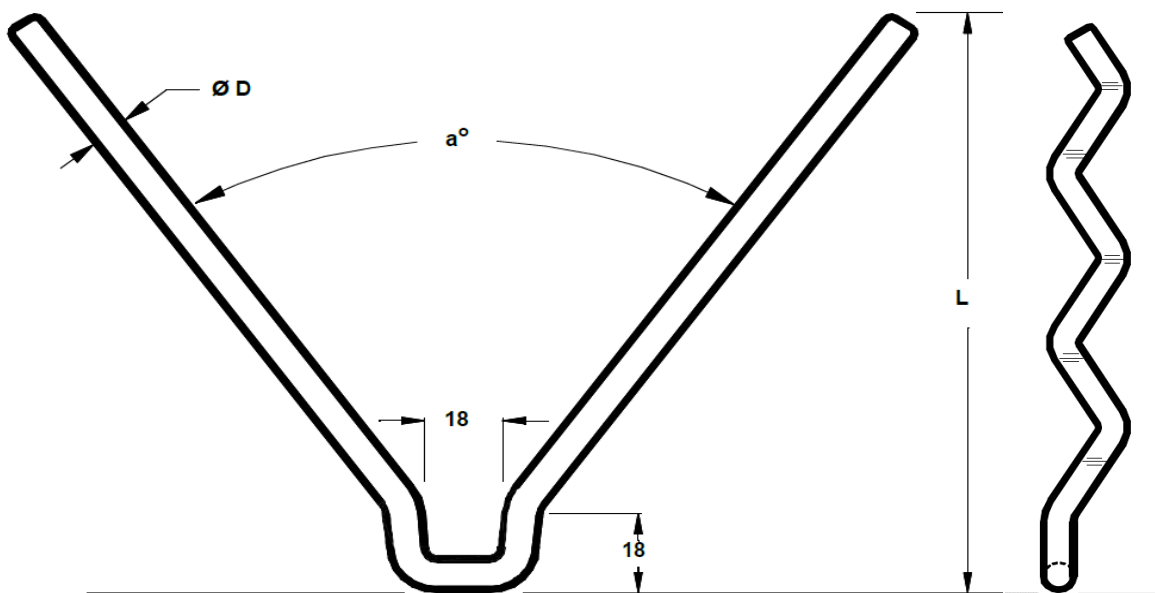
CH3

D_{max} = 12 mm

D_{min} = 5 mm

L_{max} = 350 mm

L_{min} = 70 mm



TVIKON

Tvikon s.r.o., Dlouhá 705/16, 110 00 Praha 1, www.tvikon.cz, E-mail: tvikon@tvikon.cz, Tel. +420775908330

Tento výkres je majetkem společnosti Tvikon s.r.o. Nedovolené použití patentovaných vlastností a/nebo kopírování tohoto výkresu je zakázáno.

CH kotvy

Výkres č. T-15/20

Vzorky produktů a standardních slitin na vyžádání

Příklad

CH4. 6 (60) - 325 - 310

\uparrow \uparrow \uparrow \uparrow
 Druh kotvy Průměr (Úhel) Délka L (c) Slitina

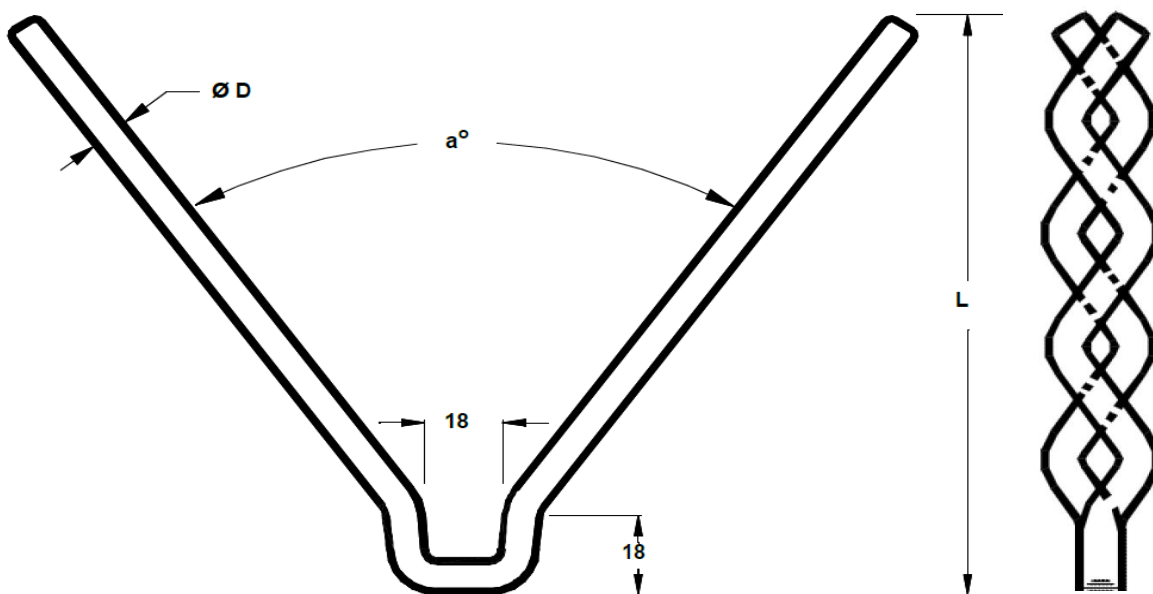
CH4

$D_{max} = 12 \text{ mm}$

$D_{min} = 5 \text{ mm}$

$L_{max} = 350 \text{ mm}$

$L_{min} = 70 \text{ mm}$



TVIKON

Tvikon s.r.o., Dlouhá 705/16, 110 00 Praha 1, www.tvikon.cz, E-mail: tvikon@tvikon.cz, Tel. +420775908330

Tento výkres je majetkem společnosti Tvikon s.r.o. Nedovolené použití patentovaných vlastností a/nebo kopírování tohoto výkresu je zakázáno.

CH kotvy

Výkres č. T-15/21