

Vzorky produktů a standardních slitin na vyžádání			
Příklad			
CBS.	6 - 150 - 310		
↑	↑	↑	↑
Druh kotvy	Průměr	Délka L (c)	Slitina

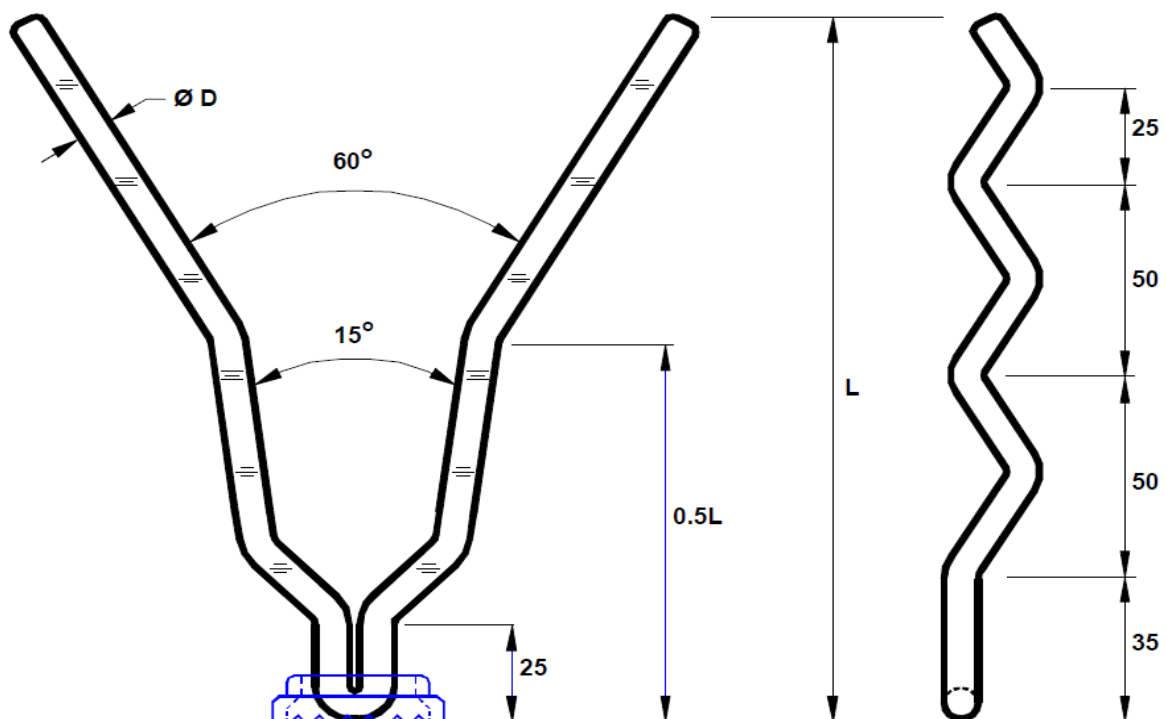
CBS

$D_{max} = 8 \text{ mm}$

$D_{min} = 6 \text{ mm}$

$L_{max} = 350 \text{ mm}$

$L_{min} = 80 \text{ mm}$



TVIKON

Tvikon s.r.o., Dlouhá 705/16, 110 00 Praha 1, www.tvikon.cz, E-mail: tvikon@tvikon.cz, Tel. +420775908330

Tento výkres je majetkem společnosti Tvikon s.r.o. Nedovolené použití patentovaných vlastností a/nebo kopírování tohoto výkresu je zakázáno.

CB Kotvy

Výkres č. T-15/29

Vzorky produktů a standardních slitin na vyžádání			
Příklad			
CBH. 8 - 350 - 309			
↑	↑	↑	↑
Druh kotvy	Průměr	Délka L (c)	Slitina

CBH

$D_{max} = 12 \text{ mm}$

$D_{min} = 6 \text{ mm}$

$L_{max} = 350 \text{ mm}$

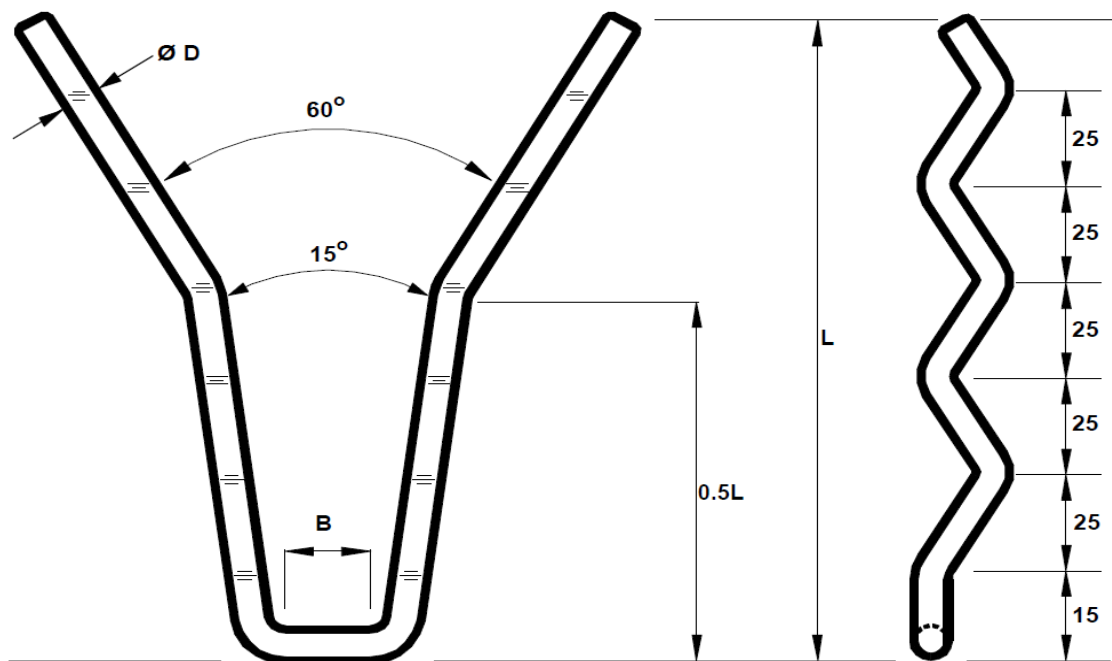
$L_{min} = 80 \text{ mm}$

$D_6 - B = 20 \text{ mm}$

$D_8 - B = 25 \text{ mm}$

$D_{10} - B = 35 \text{ mm}$

$D_{12} - B = 50 \text{ mm}$



TVIKON

Tvikon s.r.o., Dlouhá 705/16, 110 00 Praha 1, www.tvikon.cz, E-mail: tvikon@tvikon.cz, Tel. +420775908330

Tento výkres je majetkem společnosti Tvikon s.r.o. Nedovoleno použití patentovaných vlastností a/nebo kopírování tohoto výkresu je zakázáno.

CB Kotvy

Výkres č. T-15/30